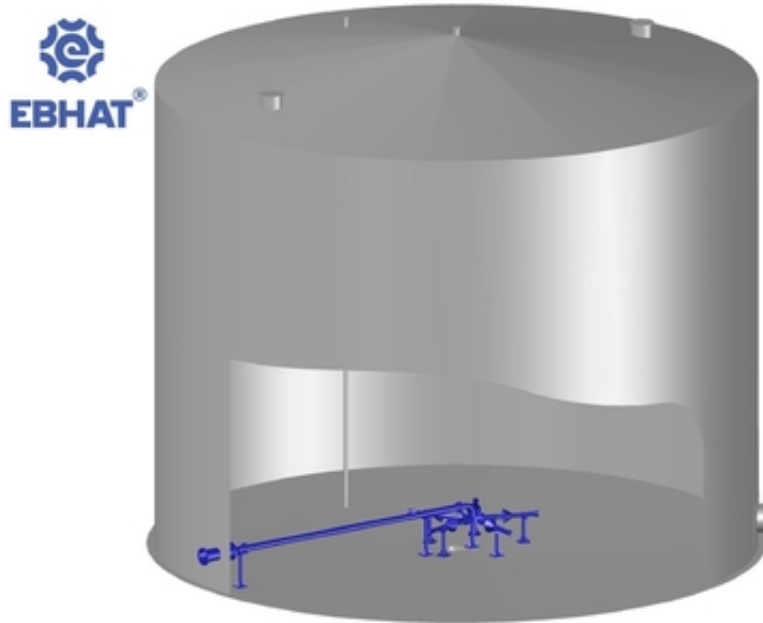


Перемешивание растительных масел в резервуаре. УПС-ЕВНАТ



Ставрополь, Россия

Устройство перемешивающее струйное УПС-ЕВНАТ ТУ 28.39.17-003-64159991-2016

Заинтересованы ли Вы в отсутствии фуза на дне резервуара с растительными маслами? Хотите добиться однородного состава среды по плотности, кислотности и химическому составу? Есть необходимость качественно и быстро купажировать растительные масла в резервуарах? Стоит задача - получить дополнительную прибыль?!

Для кого-то это идеи, для кого-то задачи, путь к их реализации и решению один - установка устройств перемешивающих струйных УПС-ЕВНАТ ТУ 28.39.17-003-64159991-2016. в резервуарах с растительными маслами объемом от 50м³ до 100 000м³ производства ООО «ЕВНАТ».

УПС-ЕВНАТ, установленные в резервуарах на предприятиях пищевой промышленности, позволяют:

- 1) Полностью избавиться от фуза в резервуаре;
 - 2) Защитить растительные масла в резервуаре от окислительных превращений;
 - 3) Сократить время на подогрев масла в резервуаре;
 - 3) Добиться однородности масла по плотности, кислотности и химическому составу в любой точке резервуара;
 - 4) Качественно и быстро купажировать сырые растительные масла;
 - 5) Сократить время на получение однородного состава масла;
 - 6) Сохранить качество растительного масла за счет предотвращения образования осадка;
 - 7) Получить прибыль за счет сокращения затрат на очистку резервуара от фуза, его транспортировку, утилизацию и оплату экологических сборов;
 - 8) Снизить потребление электроэнергии при подготовке товарного состава масла к отгрузке путем его циркуляции;
- И это еще не все...

Цена: **1 000 000 руб.**

Тип объявления:
Продам, продажа, продаю

Торг: --

Тузовский Николай

+7(34795)2-33-39